

## Thermostat-Regelköpfe






### Benefits

- Mit Flüssigkeitsfühler
- Einstellbare Sparstellung
- Regelbereich begrenz- und blockierbar mit Begrenzerring
- Passend ohne Adapter auf viele Ventilheizkörper

### Anwendung








Zur Einstellung und Regelung der Raumtemperatur am Heizkörper. Version 323 passend für Ventilunterteil-Baureihe Vario, VarioQ, Vario-DP, Thermostat-Kombiblöcke Vario THK und Ventilheizkörper mit integriertem Ventileinsatz mit Anschlussgewinde M30x1,5 mm. Version 323 passend für Ventilausführungen mit Gampper-Klemmanschluss (Ventilunterteile bis Baujahr 1998). Version 323 KD passend für Danfoss-Klemmanschluss (kompatibel Baureihe RA).

### Ausführungen


	Anschluss Ventilunterteil	0-Stellung	Handrad/Socket	Kapillarrohr	Art.-Nr.
	<b>Thermostat-Regelkopf 320 FV N</b> mit Fernversteller und Fernfühler Gewindeanschluss M30 x 1,5 mm	Ja	Weiß schwarz	2 m	347 200.100
	<b>Thermostat-Regelkopf 323 N</b> mit festem Fühler Gewindeanschluss M30 x 1,5 mm	Ja	Weiß schwarz	–	360 002.100
	<b>Thermostat-Regelkopf 323</b> mit festem Fühler Gewindeanschluss M30 x 1,5 mm	Nein	Weiß schwarz	–	360 000.100
	<b>Thermostat-Regelkopf 323</b> mit festem Fühler Gewindeanschluss M30 x 1,5 mm	Nein	Weiß weiß	–	360 010.100
	<b>Thermostat-Regelkopf 323 N</b> mit festem Fühler Gewindeanschluss M30 x 1,5 mm	Ja	Weiß weiß	–	360 012.100

Blaue Art.-Nr. = Lagerware



	Anschluss Ventilunterteil	0-Stellung	Handrad/Socket	Kapillarrohr	Art.-Nr.
	<b>Thermostat-Regelkopf 323 F N mit Fernfühler und Halter</b> Gewindeanschluss M30 x 1,5 mm	Ja	Weiß schwarz	1,2 m	362 102.100
	<b>Thermostat-Regelkopf 323 F N mit Fernfühler und Halter</b> Gewindeanschluss M30 x 1,5 mm	Ja	Weiß schwarz	2 m	362 202.100
	<b>Thermostat-Regelkopf 323 F mit Fernfühler und Halter</b> Gewindeanschluss M30 x 1,5 mm	Nein	Weiß schwarz	1,2 m	362 100.100
	<b>Thermostat-Regelkopf 323 F mit Fernfühler und Halter</b> Gewindeanschluss M30 x 1,5 mm	Nein	Weiß schwarz	2 m	362 200.100
	<b>Thermostat-Regelkopf 323 F N mit Fernfühler und Halter</b> Gewindeanschluss M30 x 1,5 mm	Ja	Weiß weiß	1,2 m	362 112.100
	<b>Thermostat-Regelkopf 323 F N mit Fernfühler und Halter</b> Gewindeanschluss M30 x 1,5 mm	Ja	Weiß weiß	2 m	362 212.100
	<b>Thermostat-Regelkopf 323 F mit Fernfühler und Halter</b> Gewindeanschluss M30 x 1,5 mm	Nein	Weiß weiß	1,2 m	362 110.100
	<b>Thermostat-Regelkopf 323 F mit Fernfühler und Halter</b> Gewindeanschluss M30 x 1,5 mm	Nein	Weiß weiß	2 m	362 210.100
	<b>Thermostat-Regelkopf 323 B mit festem Fühler, Behördenausführung mit Diebstahlsicherung</b> Gewindeanschluss M30 x 1,5 mm	Nein	Weiß schwarz	–	364 000.100
	<b>Thermostat-Regelkopf 323 KD N mit festem Fühler, kompatibel Baureihe RA</b> Danfoss-Klemmanschluss	Ja	Weiß schwarz	–	360 002.130
	<b>Thermostat-Regelkopf 320 KD FV N mit Fernversteller und Fernfühler, kompatibel Baureihe RA</b> Danfoss-Klemmanschluss	Ja	Weiß weiß	2 m	347 200.130
	<b>Thermostat-Regelkopf 323 KD F N mit Fernfühler und Halter, kompatibel Baureihe RA</b> Danfoss-Klemmanschluss	Ja	Weiß schwarz	2 m	362 202.130
	<b>Thermostat-Regelkopf 323 N mit festem Fühler</b> Gampper-Klemmanschluss	Ja	Weiß schwarz	–	360 002

Blaue Art.-Nr. = Lagerware

	Anschluss Ventilunterteil	0-Stellung	Handrad/Socket	Kapillarrohr	Art.-Nr.
<b>Thermostat-Regelkopf 323 mit festem Fühler</b>	Gampper-Klemmanschluss	Nein	Weiß schwarz	–	360 000
 <b>Thermostat-Regelkopf 323 F N mit Fernfühler und Halter</b>	Gampper-Klemmanschluss	Ja	Weiß schwarz	1,2 m	362 102
<b>Thermostat-Regelkopf 323 F N mit Fernfühler und Halter</b>	Gampper-Klemmanschluss	Ja	Weiß schwarz	2 m	362 202

Blaue Art.-Nr. = Lagerware

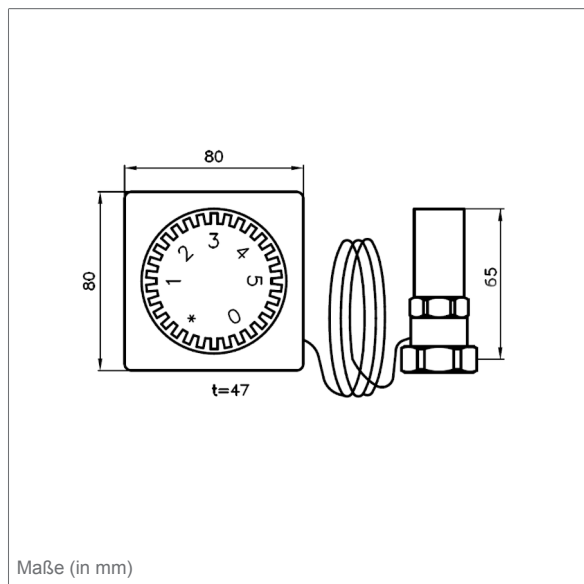
## Beschreibung

Thermostat-Regelkopf mit Flüssigkeitsfühler, bestehend aus Handrad mit Skala und Socket in verschiedenen Farbausführungen (siehe Bestelltabelle). Optional als Ausführung mit Fernfühler oder Fernversteller. Mit dem Handrad wird die gewünschte Raumtemperatur eingestellt. Der Temperaturfühler prüft kontinuierlich die Raumtemperatur, vergleicht die Messwerte mit dem eingestellten Wert und reguliert über Öffnen und Schließen des Ventils den Durchfluss, bis der eingestellte Wert erreicht ist. Regelbereich begrenzt- und blockierbar mit Begrenzung. Mit einstellbarer Temperatur-Merkstellung (Sparstellung) über Memory-Clip (hilfreich für Menschen mit Sehbehinderung). Frostschutzstellung markiert mit Froststern.

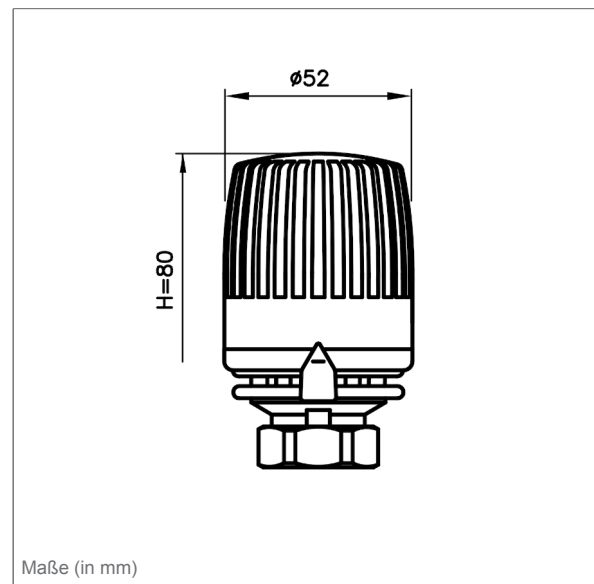
**Behördenausführung** ohne Nullstellung. Regulierung nach unten nur bis zum Froststern möglich. Der Einstellbereich ist bei der Erstmontage fix zu wählen. Eine zweigeteilte, nicht abnehmbare Schutzkappe verhindert die Demontage und Veränderung der gewählten Einstellung. Schutzkappe gesichert durch Schraube.

## Technische Zeichnungen

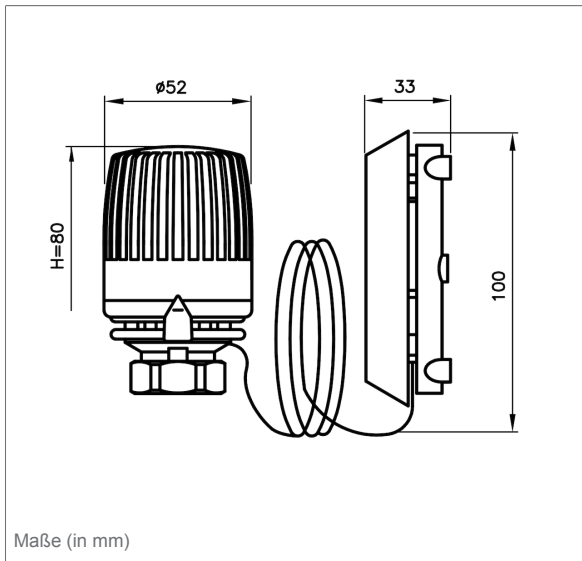
Thermostat-Regelkopf 320 FV mit Fernversteller und Fernübertragung



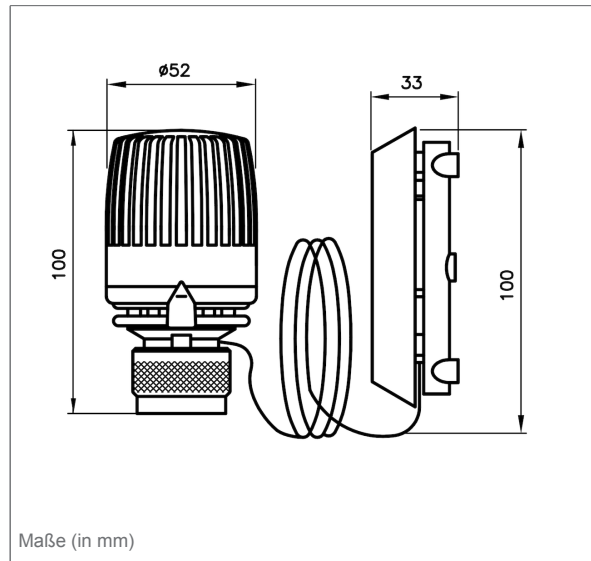
Thermostat-Regelkopf 323 mit festem Fühler



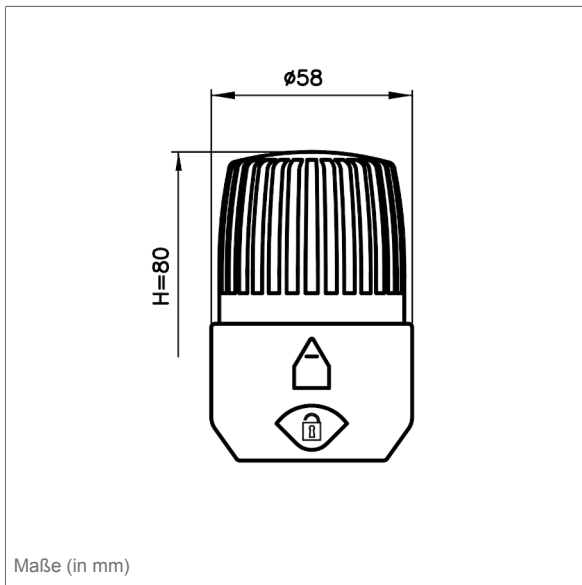
**Thermostat-Regelkopf 323 F mit Fernfühler**



**Thermostat-Regelkopf 323 KD mit Fernfühler, Danfoss-Klemmanschluss**



**Thermostat-Regelkopf 323 B mit festem Fühler, Behördenausführung mit Diebstahlsicherung**



**Thermostat-Regelkopf 323 KD mit festem Fühler, Danfoss-Klemmanschluss**

